

Datasheet/ 工业平板电脑

LPC-KR215-W系列

嵌入式 6/7/11/12/13 代平台

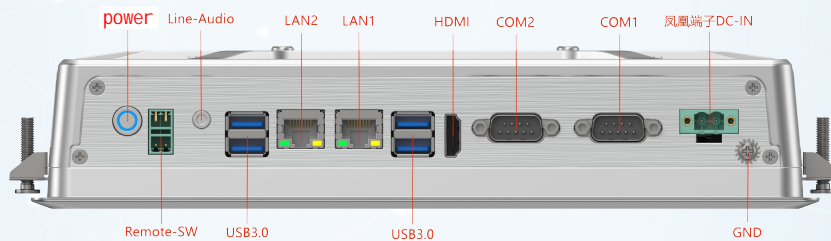
产品特点:

- ◆工业级外观，全封闭铝制后盖，外嵌式面板，稳固结实，整体机身厚约68mm；
- ◆全铝合金压铸成型，表面钢化玻璃；
- ◆采用工业级6:9宽屏设计，分辨率达1920*1080；
- ◆显示屏带电容G+G方案，10点触摸精度高，响应迅速，可选电阻触摸屏；
- ◆无风扇设计，防尘，防震，静音；
- ◆板载嵌入式6/7/11/12/13代嵌入式低功耗X86处理器；
- ◆可定制不同CPU型号以适应客户需求，触显方案可选；
- ◆支持2.5寸硬盘或M.2 KeyM硬盘安装；
- ◆标配2个COM(可选6COM)，2个网口；
- ◆标配2个USB 3.0接口；
- ◆DC12V直流输入，可增至9-36V宽电压输入；
- ◆整机功耗小，性能优良，环境适应性强，可广泛应用于机器视觉、高速公路车道控制、机械检测设备、智能交通、智慧工厂、智能电力控制、数控设备制造环保监测、制药设备、风电监测、轮胎硫化、工业自动化控制等工业现场领域。



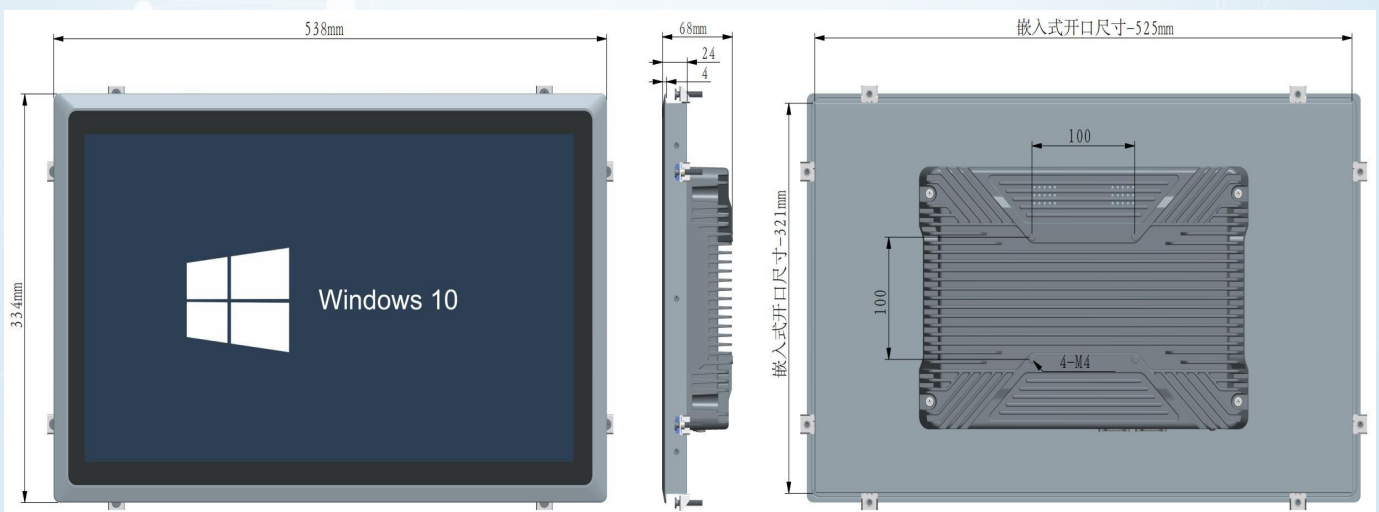
备注: 图片展示产品因版本和配置不同与实际有差异, 请参照订购信息选择合适型号!

接口位置示意图:



备注: 图片展示产品接口位置, 因版本和配置不同与实际有差异, 请参照订购信息选择合适型号!

产品尺寸图:



嵌入式安装开口尺寸: 长525mmX宽321mm

产品规格

系统配置

处理器	Intel 低功耗嵌入式 6/7/11/12/13 代 CPU		
芯片组	Intel® 嵌入式 6/7/11/12/13 代 SOC		
内存	4G/8G/16G (整机具体配置内存以实配为准)		
显示接口	1*HDMI接口		
IO 接口	开关面接口	1*HDMI / 4*USB3.0 / 2*千兆LAN / 2*COM(可增配至6COM) / 1*电源开关 1*二合一音频接口 / 1*2PIN凤凰端电源输入端子 / 1*Remote-SW-远程开关	
存储器	提供1个M.2 M Key 2280 (NVME PCIeX4/SATA SSD自适应)插槽, 或1个2.5寸硬盘安装位		
LCD	21.5寸: 1920*1080分辨率; MTBF:50000小时,亮度300cd/m可选		
触摸屏	电容G+G触控方案/10点触摸, 响应时间<8ms, 触控精度≤2mm, 理论上无限触控次数		
扩展接口	1* M.2 KeyE 2230插槽 (支持WIFI+蓝牙模块), 可选GPIO*1(10PIN)		
机箱参数	特征: 铝合金高强度边框和盖板	材质: 优质铝合金+钢板	热设计: 无风扇被动散热
工作湿度	10% - 95% @40°C 无冷凝	工作环境	-10°C~ 60°C (-4°F~149°F)
储存环境	-40°C~ 80°C (-40°F~176°F)	电源	DC12V 输入, 可增配至 9~36V 宽压输入
安装方式	嵌入式 / 壁挂 / 桌面支架	尺寸 (W*H*D)	TBD mm(裸机)
重量 (kg)	净重≈ 6 KG / 毛重≈ 6.5 KG	操作系统	6/7 代: Windows7/10/11/Linux
开机方式	开关启动, 支持来电自启		11/12/13 代: Windows11/Linux

智能物联工控板

智能物联整机

工业平板电脑

工业平板显示器

订购信息

型号

描述

21.5寸系列

LPC-KR215-W-O-N5095

LPC-KR215-W-O-J6412

LPC-KR215-W-O-6500U

LPC-KR215-W-O-7200U

LPC-KR215-W-O-1235U

LPC-KR215-W-O-1335U

产品型号命名规则

- (1) “LPC”代表产品线种类;
- (2) “-KR215”指屏参:后三位为屏尺寸,215代表21.5寸,第一位F时为方屏,K时为宽屏;第二位R时为电容触控,Z时为电阻触控;
- (3) “-W”指前面框开槽方式,-W为外嵌式,-N为内嵌式;
- (4) “-O”指后鼓包方式,-O为全封闭的铝合金材质鼓包,-C为带散热孔的钣金材质鼓包;
- (5) “-XXXX”代表板载CPU型号;
- (6) 预留给内存、硬盘、电源适配器的选型使用。

包装清单

名称

数量

裸机	1
电源线	1
挂耳	8

名称

数量

12V 适配器	1
螺丝包	1
硬盘支架	1(选配)